



การไฟฟ้าส่วนภูมิภาค  
REGIONAL ELECTRICITY AUTHORITY

เลขที่ ก.๓.ภทส.(ปบ) ๖๕๗๗/๒๕๖๔  
ชื่อผู้รับ นายถักพงษ์ วงษ์พันธุธา  
ชื่อผู้ส่ง นางจตุรรัตน์ แซ่มะข่อย

Switching Deadline  
วันที่ 24 มิ.ย. 64

วันที่ ๑๘ มิถุนายน ๒๕๖๔  
ตำแหน่ง อ.ก.ปบ.(ก.๓)  
ตำแหน่ง ร.ก.(บ).ปฏิบัติงานแทน ผจก.กฟอ.ก้าแพงแสน

ด้วยการไฟฟ้า...อ.ก้าแพงแสน...จะขอตัดไฟเพื่อปฏิบัติงาน เพื่อปรับปรุงระบบจำหน่าย พิคเตอร์ ๓,๙,๑๑ สถานีไฟฟ้า ก้าแพงแสน...  
ตามแผนผังสังเขปแบบ จำนวน ๑...แผ่น ดังนี้

ที่	พิคเตอร์	วัน/เดือน/ปี	ตั้งแต่เวลา	ถึงเวลา	ลักษณะงานที่ปฏิบัติ/บริเวณ	จาก	ถึง	ผู้ควบคุมงาน
๑.	KSA03	29 มิ.ย. 64	08.00 น.	17.00 น.	ปักเสา 14.30 ม. พร้อมติดตั้งอุปกรณ์หัวเสา จำนวน 60 ต้น	KSA03S-09 บีมเจริญศักดิ์	Dis ชั่วคราว ตรงข้ามปตท. หนองพิก	นายศุภวิชญ์ เกาะลอย พชง.6.ผกร.กคค.ก3
							KSA03S-22 แยกดอนเตาอิฐ	
							KSA09S-05 บ.เครน	
๒	KSA09	29 มิ.ย. 64	08.00 น.	17.00 น.		Dis ชั่วคราว ร้านคลาสคอลล	Dis ชั่วคราว ร้านอ็อกซิเจน	
							KSA03S-10 แยก กม.29	

พื้นที่ที่มีผู้ใช้ไฟได้รับผลกระทบ ต.ก้าแพงแสน...ต.สระสีมม

ผู้ประสานงานการดับไฟ ชื่อ นายศักรินทร์ จิตติขานนท์...ตำแหน่ง พชง.๖...โทร.๐๘๑-๙๔๒๕๘๙๖

พื้นที่ ที่ขอตัดไฟปฏิบัติงานมีสายเคเบิลใยแก้วนำแสงของ กฟผ. (หากมีโอกาสชำรุด ผคล.กรส.(ก.๓) จะไปตรวจสอบก่อนปฏิบัติงาน)

๑.  มีสายเคเบิลใยแก้วนำแสง ๑.๑  มีโอกาสชำรุด ๑.๒  ไม่มีโอกาสชำรุด  
๒.  ไม่มีสายเคเบิลใยแก้วนำแสง

(นางจตุรรัตน์...แซ่มะข่อย)  
ตำแหน่ง ร.ก.(บ).ปฏิบัติงานแทน  
ผจก.กฟอ.ก้าแพงแสน 18/6/64

สำหรับแผนกควบคุมการจ่ายไฟ (คคฟ.) กฟผ.๓  
เรียน อก.ปบ.(ก.๓)

คคฟ. พิจารณาแล้วเห็นควร

อนุมัติให้ดับไฟตามคำขอข้อ 1 พีดเคอร์ KSA03 จาก KSA95-09 ถึง Dis ช.๑. ตระเวนขอม. นพ.๑๖๖  
ในวันที่ 29 มิ.ย. 64 ตั้งแต่เวลา 08:00 น. ถึง 14:00 น. ตามใบสั่งทำสวิชชิงเลขที่ 843 KSA95-05 ช.๖๑๖.  
 อนุมัติให้ดับไฟตามคำขอข้อ 2 พีดเคอร์ KSA09 จาก Dis ช.๑. ตระเวนขอม. ถึง Dis ช.๑. ตระเวนขอม.  
ในวันที่ 29 มิ.ย. 64 ตั้งแต่เวลา 08:00 น. ถึง 14:00 น. ตามใบสั่งทำสวิชชิงเลขที่ KSA95-10 ๖๖๖ ก.๑๖.๒๑.

พนักงานศูนย์ฯ นาย สุ สวัสดิ์ ประสานงานการขอดับไฟกับ กคช อภิสิทธิ์ อภิสิทธิ์

สำหรับผู้อนุมัติ

ที่ ก.๓ กปบ.(คฟ.)

เรียน ผจก. กฟผ. กพส.

อก.บช.(ก.๓), อก.วว.(ก.๓)

อนุมัติ และแจ้ง จป. เพื่อตรวจสอบความปลอดภัย  
พร้อมทั้งส่งข้อมูลแจ้งแผนดับไฟลงใน [www.pea.co.th](http://www.pea.co.th)

กคช อภิสิทธิ์  
(กคช อภิสิทธิ์ อภิสิทธิ์)  
อก.๑.๑ กคช.๑๖.

ขั้นตอนการสวิชชิง 3 แผ่น

แผนผังแนบ 1 แผ่น

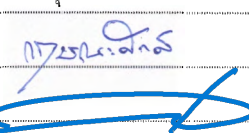
คคฟ. (สถานี.....)

เพื่อทราบ และจัดพนักงานเข้าปฏิบัติงานร่วมกับศูนย์ฯ นครปฐม  
ตั้งแต่วันที่..... น. เป็นต้นไป จนกว่างานจะแล้วเสร็จ

(นายเลอพงษ์ แก่นจันทร์)

รก.ปบ.(ก3) ปฏิบัติงานแทน อก.ปบ.(ก3)

## ใบสั่งทำสวิตชิง

1. สถานที่ทำงาน	ป้อมเจริญศักดิ์ ถึง หมู่บ้านมาลัยแมน (KSA03,09)				
2. กำหนดวันที่ทำงาน	29 มิ.ย..64	ระหว่าง	08.00 น.	ถึง	17.00 น.
3. ผู้ขอทำงาน	กฟอ.กพส.	งานที่ทำ	ปรับปรุงระบบจำหน่าย	ตามใบขอปฏิบัติงาน	843/64
4. เตรียมการสวิตชิงโดย			นายสุธี ศรีเพ็ชร	วันที่	23 มิถุนายน 2564
5. ตรวจสอบสวิตชิงโดย				วันที่	23 มิถุนายน 2564
6. อนุมัติสวิตชิงโดย				วันที่	23 มิถุนายน 2564
7. สั่งทำสวิตชิงโดย	1. นายธนทร, นายอนุสรณ์, นายพนิต, นายมนโอช (กะ1 00.00 น. - 08.00 น.) 2. นายกฤษณะศักดิ์, นายขุนทอง, นายสุธี, นายศุภสวัสดิ์, นาย (กะ2 08.00 น. - 16.00 น.) 3. นายเพชรรัตน์, นายพิชชา, นายณัฐกาญจน์, นายสามารถ (กะ3 16.00 น. - 24.00 น.)				

ที่	รหัสอุปกรณ์	สภาพอุปกรณ์ ปกติก่อน ดำเนินการ	ดำเนินการ	เวลา	ผู้ดำเนินการ	ผู้สั่งการ	หมายเหตุ
1	- ตรวจสอบอุปกรณ์และสวิตก่อนการ Switching						
2	- แจ้ง กฟอ.กพส. ทำการแจ้งบริษัทเครน (KSA03) ปลดขนานไฟ						
3	- แจ้ง กฟอ.กพส. ทำการแจ้งบริษัทชินทกรีนเอ็นเนอร์ยี (KSA09) ปลดขนานไฟ						
4	KS-KT1A	"OLTC" Auto	"OLTC" Manual		EGAT		- Load = 16.54 MW
5	KS-KT2A	"OLTC" Auto	"OLTC" Manual		EGAT		- Load = 26.89 MW
6	KSA03VB-01	"ON" Auto Reclose	"OFF" Auto Reclose		KSA		- Load = -2.45 MW
7	KSA09VB-01	"ON" Auto Reclose	"OFF" Auto Reclose		SAC		- Load = 5.54 MW
8	SPO-TP1	"OLTC" Auto	"OLTC" Manual		SPO		- Load = 13.92 MW
9	SPO02VB-01	"ON" Auto Reclose	"OFF" Auto Reclose		SPO		- Load = 1.12 MW
10	SPO07VB-01	"ON" Auto Reclose	"OFF" Auto Reclose		SPO		- Load = 0.24 MW
11	- ย้ายโหลด KSA09 บางส่วนไปจ่ายไฟจาก KSA06						
12	KSA03S-29	ปลด	สับ		กพส.		DIS บ.JBFB
13	KSA03S-10	สับ	ปลด(ใช้โหลดบัสเตอร์)		กพส.		DIS กม.29
14	- ย้ายโหลด KSA09 บางส่วนไปจ่ายไฟจาก SPO02 และ ย้ายโหลด KSA03 บางส่วนไปจ่ายไฟจาก SPO07						
15	KSA09S-12	ปลด	สับ		กพส.	SCADA	SF6 บ้านท่าเสา (ล่าง)
16	KSA03S-19	ปลด	สับ		กพส.	SCADA	SF6 บ้านท่าเสา (บน)
17	KSABVB-01	ปลด	สับ		KSA		- ขนานบัส
18	Dis ชค. KSA09	สับ	ปลด(ใช้โหลดบัสเตอร์)		กพส.		DIS Dis ชค. ร้านคอสตอล
19	KSA03S-09	สับ	ปลด, ล็อคคาน		กพส.	SCADA	SF6 ป้อมเจริญศักดิ์
20	KSABVB-01	สับ	ปลด		KSA		- ขนานบัส
21	เมื่อพร้อมดับไฟปฏิบัติงานเวลา 08.00น.						

ที่	รหัสอุปกรณ์	สภาพอุปกรณ์ ปกติก่อน ดำเนินการ	ดำเนินการ	เวลา	ผู้ดำเนินการ	ผู้สั่งการ	หมายเหตุ	
22	DIS ชค. KSA09	สับ	ปลด(ใช้ไหลดบัสเตอร์)		กพส.		DIS	Dis ชค. หน้าร้านออกซิเจน
23	DIS ชค. KSA03	สับ	ปลด(ใช้ไหลดบัสเตอร์)		กพส.		DIS	Dis ชค. ตรงข้ามปตท. ทนองพัก
24	KSA09S-15	สับ	ปลด, ล็อคคาน		กพส.	SCADA	SF6	บ.เครน
25	KSA09S-14	สับ	ปลด(ใช้ไหลดบัสเตอร์)		กพส.		DIS	ทนองพัก
26	KSA03S-110	สับ	ปลด, ล็อคคาน		กพส.	SCADA	SF6	ซินิทรินเอนเนอริยี่
27	แจ้งสถานะพื้นที่ไฟดับให้ผู้ควบคุมงานรับทราบ							
28	แจ้งชุดทำงาน Test ไฟพร้อม Short ground จุด G1							
29	แจ้งชุดทำงาน Test ไฟพร้อม Short ground จุด G2							
30	แจ้งชุดทำงาน Test ไฟพร้อม Short ground จุด G3							
31	แจ้งชุดทำงาน Test ไฟพร้อม Short ground จุด G4							
32	แจ้งชุดทำงาน Test ไฟพร้อม Short ground จุด G5							
33	แจ้งชุดทำงาน Test ไฟพร้อม Short ground จุด G6							
34	แจ้ง กพอ.กพส ปฏิบัติงานได้							
35	KS-KT1A	"OLTC" Manual	"OLTC" Auto		EGAT		-	
36	KS-KT2A	"OLTC" Manual	"OLTC" Auto		EGAT		-	
37	KSA03VB-01	"OFF" Auto Reclose	"ON" Auto Reclose		KSA		-	
38	KSA09VB-01	"OFF" Auto Reclose	"ON" Auto Reclose		SAC		-	
39	SPO-TP1	"OLTC" Manual	"OLTC" Auto		SPO		-	
40	SPO02VB-01	"OFF" Auto Reclose	"ON" Auto Reclose		SPO		-	
41	SPO07VB-01	"OFF" Auto Reclose	"ON" Auto Reclose		SPO		-	
*** สิ้นสุด Switching ช่วงเช้า ***								
42	เมื่อ กพอ.กพส ปฏิบัติงานแล้วเสร็จ							
43	แจ้งชุดทำงาน ปลด Short ground จุด G1							
44	แจ้งชุดทำงาน ปลด Short ground จุด G2							
45	แจ้งชุดทำงาน ปลด Short ground จุด G3							
46	แจ้งชุดทำงาน ปลด Short ground จุด G4							
47	แจ้งชุดทำงาน ปลด Short ground จุด G5							
48	แจ้งชุดทำงาน ปลด Short ground จุด G6							
49	KS-KT1A	"OLTC" Auto	"OLTC" Manual		EGAT		-	
50	KS-KT2A	"OLTC" Auto	"OLTC" Manual		EGAT		-	
51	KSA03VB-01	"ON" Auto Reclose	"OFF" Auto Reclose		KSA		-	
52	KSA09VB-01	"ON" Auto Reclose	"OFF" Auto Reclose		SAC		-	

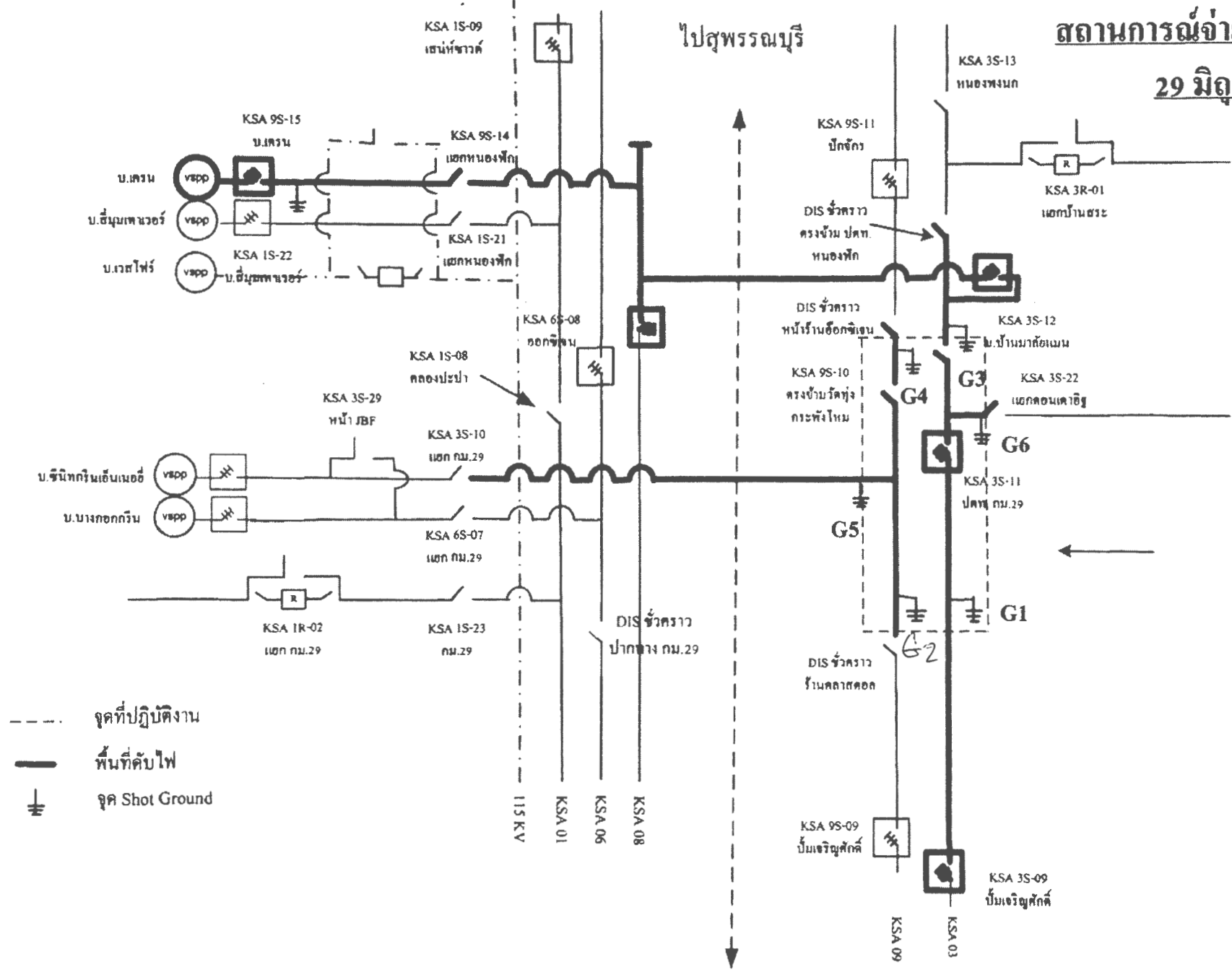
ที่	รหัสอุปกรณ์	สภาพอุปกรณ์ ปกติก่อน ดำเนินการ	ดำเนินการ	เวลา	ผู้ดำเนินการ	ผู้สั่งการ	หมายเหตุ	
53	SPO-TP1	"OLTC" Auto	"OLTC" Manual		SPO		-	
54	SPO02VB-01	"ON" Auto Reclose	"OFF" Auto Reclose		SPO		-	
55	SPO07VB-01	"ON" Auto Reclose	"OFF" Auto Reclose		SPO		-	
56	เมื่อพร้อมจ่ายไฟ							
57	DIS ชค. KSA03	ปลด(ใช้โหลดบัสเตอร์)	ล๊اب		กพส.		DIS	Dis ชค. ตรงข้ามปตท. หนองพิก
58	DIS ชค. KSA09	ปลด(ใช้โหลดบัสเตอร์)	ล๊اب		กพส.		DIS	Dis ชค. หน้าร้านออกซิเจน
59	KSA09S-14	ปลด(ใช้โหลดบัสเตอร์)	ล๊اب		กพส.		DIS	หนองพิก
60	KSA09S-15	ปลด, ล็อคคาน	ล๊اب		กพส.	SCADA	SF6	บ.เครน
61	KSA03S-10	ปลด(ใช้โหลดบัสเตอร์)	ล๊اب		กพส.		DIS	กม.29
62	KSA03S-110	ปลด, ล็อคคาน	ล๊اب		กพส.	SCADA	SF6	ซินิทกรีนเอนเนอร์ยี
63	- ย้ายโหลด KSA09 บางส่วนกลับจาก SPO02 และ ย้ายโหลด KSA03 บางส่วนกลับจาก SPO07							
64	KSABVB-01	ปลด	ล๊اب		KSA		-	ขนานบัส
65	KSA03S-09	ปลด, ล็อคคาน	ล๊اب		กพส.	SCADA	SF6	ป้อมเจริญศักดิ์
66	Dis ชค. KSA09	ปลด(ใช้โหลดบัสเตอร์)	ล๊اب		กพส.		DIS	Dis ชค. ร้านคอสตอล
67	KSABVB-01	ปลด	ล๊اب		KSA		-	ขนานบัส
68	KSA09S-12	ล๊اب	ปลด		กพส.	SCADA	SF6	บ้านท่าเสา (ล่าง)
69	KSA03S-19	ล๊اب	ปลด		กพส.	SCADA	SF6	บ้านท่าเสา (บน)
70	- ย้ายโหลด KSA09 บางส่วนไปจ่ายไฟจาก KSA06							
71	KSA03S-10	ปลด(ใช้โหลดบัสเตอร์)	ล๊اب		กพส.		DIS	กม.29
72	KSA03S-29	ล๊اب	ปลด(ใช้โหลดบัสเตอร์)		กพส.		DIS	บ. JBF
73	KS-KT1A	"OLTC" Manual	"OLTC" Auto		EGAT		-	
74	KS-KT2A	"OLTC" Manual	"OLTC" Auto		EGAT		-	
75	KSA03VB-01	"OFF" Auto Reclose	"ON" Auto Reclose		KSA		-	
76	KSA09VB-01	"OFF" Auto Reclose	"ON" Auto Reclose		SAC		-	
77	SPO-TP1	"OLTC" Manual	"OLTC" Auto		SPO		-	
78	SPO02VB-01	"OFF" Auto Reclose	"ON" Auto Reclose		SPO		-	
79	SPO07VB-01	"OFF" Auto Reclose	"ON" Auto Reclose		SPO		-	
*** สิ้นสุด Switching ทั้งหมด ***								

# สถานการณ์จ่ายไฟตอนปฏิบัติงาน

29 มิถุนายน 2564

ไปสุพรรณบุรี

ไปนครปฐม



- - - จุดที่ปฏิบัติงาน
- พื้นที่ดับไฟ
- ⊥ จุด Shot Ground